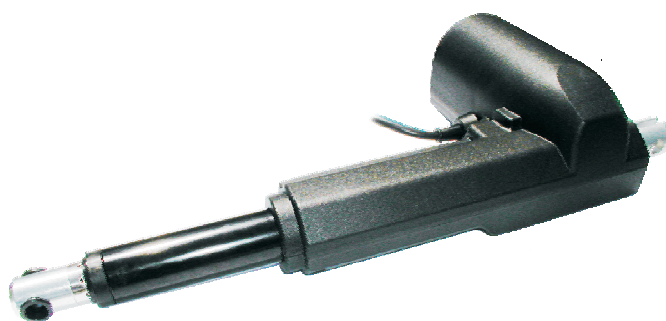


LA32



LA32 je tih in zmogljiv aktuator primeren za različne aplikacije v pohištvu in lahki industriji, saj je na voljo s široko paleto možnosti, varnosti in zaščite.

Značilnosti:

- 24V DC permanentni magnetni motor
- Obremenitev 1500N~6000N; Hitrost 3.0~16.7mm/s
- Vgrajena nenastavljiva končna stikala
- Trdno plastično ohišje ščiti motor in mehanizem
- Odporen na obrabo in praske, prašno barvana zunanja cev
- Korozijsko odporna notranja nerjaveča cev
- Elegantna in kompaktna oblika z majhnimi vgradnimi merami
- Očesna pritrnitev na batnici
- Očesna pritrnitev zadaj
- Obratovalni cikel: Maks. 10% ali 2 min./ 18 min. v stalni uporabi.
- Temperatura okolice: +5 °C to +40°C
- Razred zaščite: IP54
- Barva: Črna

Opcije:

- LA32 lahko opremljen z zavoro za povečanje samozaklepanja
- Varnostna matica
- Opremljen z stikalom
- Možna pritrnitev zadaj pod kotom 0° ali 90°
- Očesna pritrnitev z utorom

LA32 PRIMER NAROČANJA

LA32. 4 B M R Q - 15 - 100 - B H D

Opozorilo:

TIP VTIKAČ (Preverite tip vtičnice na kontrolni napravi)

D : DIN

J : JACK

X : BREZ VTIČNICE

PRITRDITEV AKTUATORJA

(Smer vgradnje aktuatorja)

H : VODORAVNA

V : NAVPIČNA

TIP MOTORJA

B : STANDARDNI

BARVA

- : ČRNA

DOLŽINA KABLA

100 = 100cm

150 = 150cm

200 = 200cm

DOLŽINA HODA

10 = 10cm

15 = 15cm

20 = 20cm

25 = 25cm

30 = 30cm

40 = 40cm

REED STIKALA

R : Z vrtenjem zobnika vsak obrat Reed Stikalo, pošlje ven 8 signalov (impulzov). Tako kontrolna naprava odčitava signale, da lahko opravlja spominsko funkcijo in vzporedno kontrolo merjenja pozicije aktuatorja.

VARNOSTNA MATICA M:

(Uporabljeno samo pri premeru vretena 4mm, da se izognemo porušitvi glavne matice)

ZAVORA MOTORJA B:

(Poveča zamozaklepno moč in prepreči drsenje aktuatorja)

PREMER VRETENA

3 : 3.0 mm

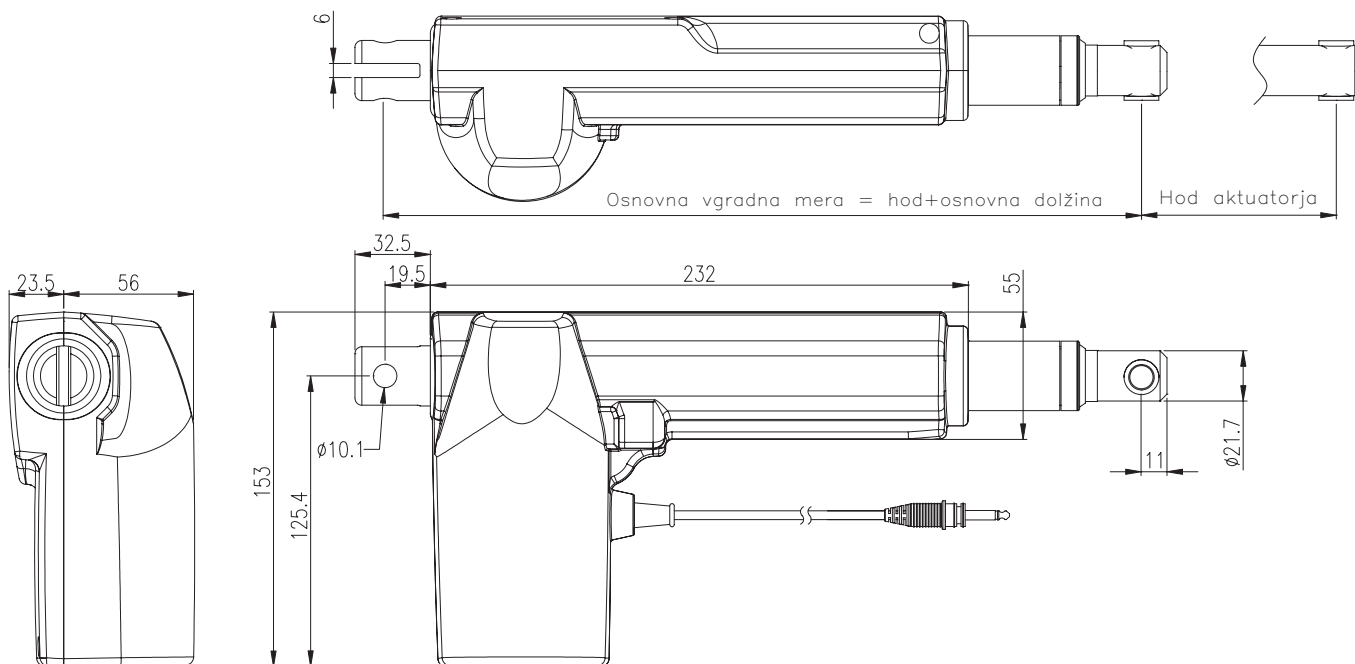
4 : 4.0 mm

5 : 5.0 mm

9 : 9.0 mm

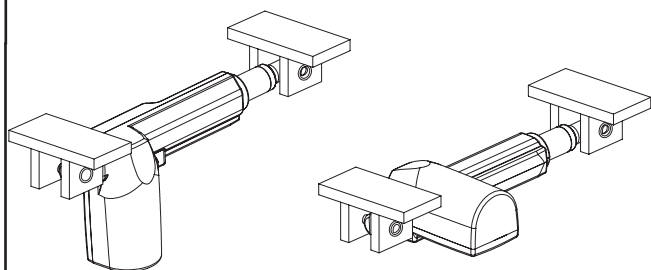
TIP AKTUATORJA: LA32

VGRADNE MERE



Tip pritrditve aktuatorja: (smer za pritrditve)

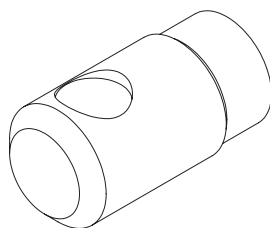
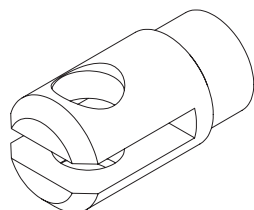
V tip (navpična vgradnja) H tip (vodoravna vgradnja)



Očesna pritrditev:

Z utorom

Brez utora



Osnovne vgradne mere:

Hod aktuatorja mm	100	150	200	250	300
Osnovna vgradna mera mm	288	323	373	423	473
Odprti hod mm	388	473	573	673	773

Opozorilo (Vgradnja):

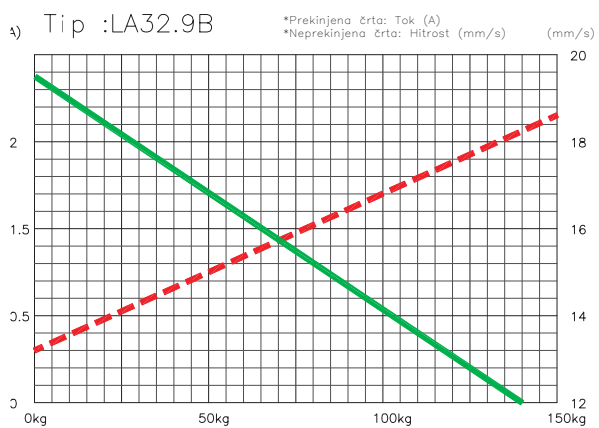
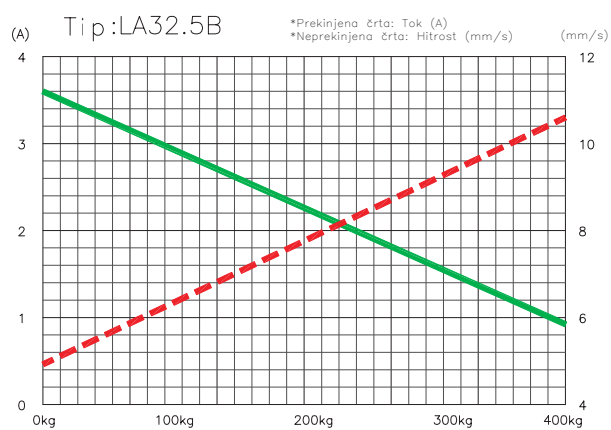
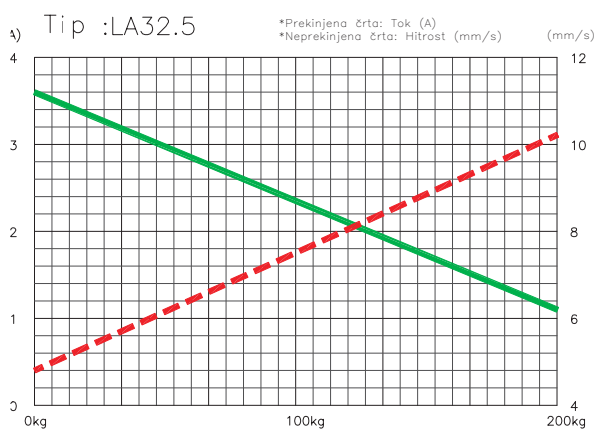
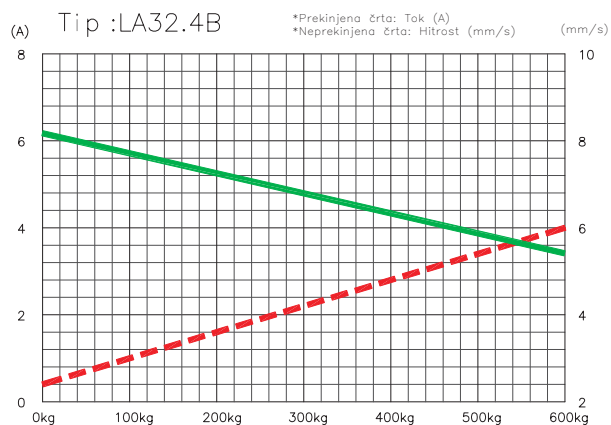
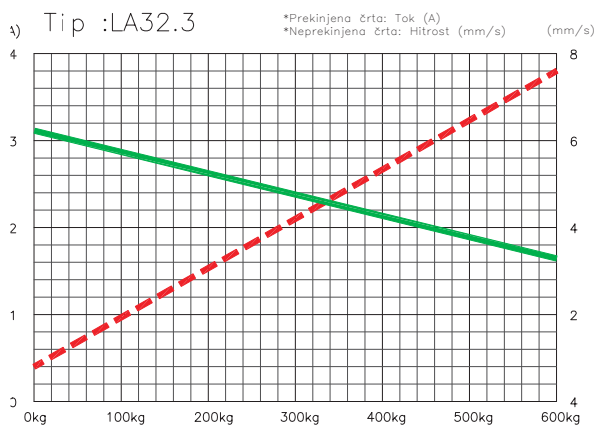
- Če je hod aktuatorja LA32 manjši od 100mm, so vedno osnovne vgradne mere 288mm.
- Najdaljši hod aktuatorja je 250mm. Če je potreben daljši hod ali večja sila od 4000N nas prosim kontaktirajte in se posvetujte o primeru uporabe.
- LA32 ni primeren za vlečenje. Aktuator je primeren za obremenitve pri potiskanju.

Podatki in grafi:**Napajanje: DC24V**

Tip vretena	Korak navoja (mm)	Maks. obremenitev(N)		Nazivni tok Polno breme	Hitrost (mm/s)		Samozaklep Maks. (N) Potisk
		Potisk	Vlek		Neobremenjeno	Polno breme	
Standardni 24V motor (Delovni ciklus: 10%)							
LA32.3	3	6000	4000	3.8A	6.4	3.3	6000
LA32.4B	4	6000	4000	4.0A	8.3	5.5	6000
LA32.5	5	4000	4000	3.1A	11.3	6.2	2000
LA32.5Q	5	4000	2000	3.1A	11.2	6.2	2000
LA32.5B	5	4000	4000	3.3A	11.2	5.8	4000
LA32.9B	9	1500	1500	1.7A	14.3	11	1500

※ Podatki v tabli so za napajanje DC24V.

STANDARDNI 24V MOTOR





CB09 je nizkonapetostna kontrolna naprava za upravljanje maks. 4 aktuatorjev z vgrajenimi varnostnimi in drugimi opcijami. Kontrolna naprava je primerna za večino pohištenih in lahkih industrijskih aplikacij.

Značilnosti:

- Maks. 4 aktuatorji. Tip aktuatorja: LA32, LA33 (z DIN vtikačem)
- Napetost: 220-240/ 100-120V AC; 50-60Hz
- Dvojna izhodna napetost (Lahka obremenitev: Nizka napetost; Težja obremenitev: Večja napetost)
- Elektronska zaščita preobremenitve (EOP) skupna za vse kanale
- DIN vtičnica za upravljalnik HB8, HB3, ACP ali FS
- Zamenljiv omrežni kabel
- Delovni ciklus: Maks. 10% ali 6 min./ 1 uro v stalni uporabi
- Temperatura okolice: +5 °C do +40°C
- Razred zaščite: IP54
- Barva: črna
- Lahko se namesti z BA16 (polnjiva baterija)

Opcije :

- Razred 1: ozemljitev
- Zuananja zamenljiva glavna varovalka
- T-kabel za upravljanje z dvema ročnima upravljalcema istočasno.

CB09 PRIMER NAROČANJA

CB09 H. 3 E - 2UL - 22 T

TRANSFORMATOR:

T: TRANSFORMATOR

GLAVNO NAPAJANJE:

10 = 100V

12 = 120V

22 = 230V

BARVA:

- : Črna

KABLI:

2EU : 2P - RAVEN - EU KABEL

OZEMLJITEV: E

ŠTEVILO KANALOV:

1 : 1 CHANNEL

2 : 2 CHANNELS

3 : 3 CHANNELS

4 : 4 CHANNELS

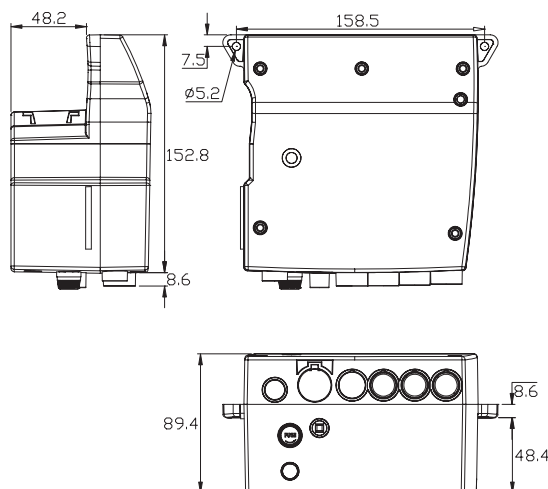
MOČ: H

(Primeren za velike obremenitve ali istočasno delovanje dveh aktuatorjev hkrati)

TIP KONTROLNE NAPRAVE: CB09

(Priključki na CB09 so DIN priključki)

CB09 Mere:



Opozorilo:

- CB09 mora biti uporabljena z aktuatorji s DIN priključkom, kot sta LA32, LA33.
- T-kabelsko napravo potrebujemo pri delovanju dveh upravljanjkov istočasno ali en upravljanik in en AKP hkrati



HB3 je ročni upravljalac kompaktne oblike in lepo oblikovan z možnostjo zaščite razreda IP66 in s funkcijo za upravljanje istočasnih premikov dveh aktuatorjev .

Značilnosti:

- Upravljanik za upravljanje enega, dveh ali treh aktuatorjev
- Preprosto upravljanje z obema rokama levo in desno
- Ergonomski in eleganten videz
- Otipna TACT stikala z dolgo življensko dobo
- Do 6 enostavnih gumbov
- Razred zaščite: IP66
- 1m ravnega kabla + 20 cm zvitega kabla
- Kljuka za lažje odlaganje
- Barva: Črna

Opcije:

- Prirejen prvi pokrov (Min. naročilo: 1,000kosov)

HB3 PRIMER NAROČANJA

HB3 3 S C = C 0

SPREDNJA STRAN

0 : STANDARDNA

1 : TWIN ACTION FUNCTION

KABLI

C : 20CM ZVIT KABEL + 1M RAVEN KABEL

L : 40CM ZVIT KABEL + 1M RAVEN KABEL
(na zahtevo)

O : BREZ VTIKAČA

BARVA

- : ČRNA

FUNKCIJA (Delovanje dveh aktuatorjev istočasno)

C : FUNKCIJA DVEH POMIKOV ISTOČASNO

TIP PRIKLJUČKA

S : 8 priključkov Din (STANDARDNI)

ŠTEVILO KANALOV

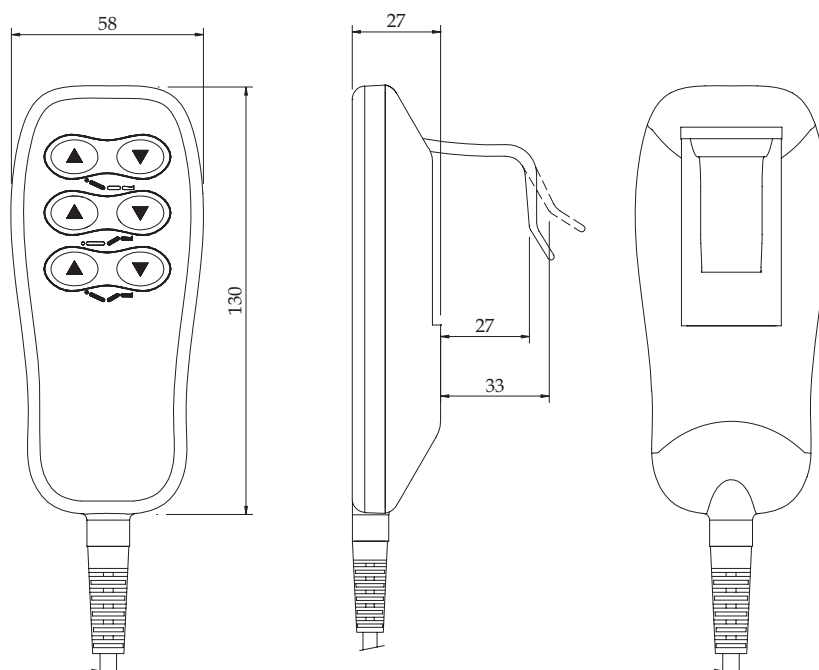
1 : 1 KANAL

2 : 2 KANALA

3 : 3 KANALI

TIP UPRAVLJANIKA HB30

Mere:



Obvestilo:

- Maks. 6 gumbov; upravljanje treh premikov aktuatorjev
- Lahko se uporablja z CB09