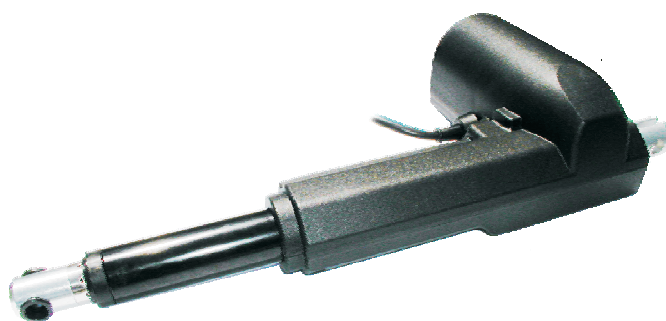


### LA32



LA32 je tih in zmogljiv aktuator primeren za različne aplikacije v pohištvu in lahki industriji, saj je na voljo s široko paleto možnosti, varnosti in zaščite.

#### Značilnosti:

- 24V DC permanentni magnetni motor
- Obremenitev 1500N~6000N; Hitrost 3.0~16.7mm/s
- Vgrajena nenastavljiva končna stikala
- Trdno plastično ohišje ščiti motor in mehanizem
- Odporen na obrabo in praske, prašno barvana zunanja cev
- Korozijsko odporna notranja nerjaveča cev
- Elegantna in kompaktna oblika z majhnimi vgradnimi merami
- Očesna pritrnitev na batnici
- Očesna pritrnitev zadaj
- Obratovalni cikel: Maks. 10% ali 2 min./ 18 min. v stalni uporabi.
- Temperatura okolice: +5 °C to +40°C
- Razred zaščite: IP54
- Barva: Črna

#### Opcije:

- LA32 lahko opremljen z zavoro za povečanje samozaklepanja
- Varnostna matica
- Opremljen s Reed stikalom
- Možna pritrnitev zadaj pod kotom 0° ali 90°
- Očesna pritrnitev z utorom

## LA32 PRIMER NAROČANJA

LA32. 4 B M R Q - 15 - 100 - B H D

Opozorilo:

**TIP VTIKAČ** (Preverite tip vtičnice na kontrolni napravi)

D : DIN

J : JACK

X : BREZ VTIČNICE

**PRITRDITEV AKTUATORJA**

(Smer vgradnje aktuatorja)

H : VODORAVNA

V : NAVPIČNA

**TIP MOTORJA**

B : STANDARDNI

**BARVA**

- : ČRNA

**DOLŽINA KABLA**

100 = 100cm

150 = 150cm

200 = 200cm

**DOLŽINA HODA**

10 = 10cm

15 = 15cm

20 = 20cm

25 = 25cm

30 = 30cm

40 = 40cm

**REED STIKALA**

**R** : Z vrtenjem zobnika vsak obrat Reed Stikalo, pošlje ven 8 signalov (impulzov). Tako kontrolna naprava odčitava signale, da lahko opravlja spominsko funkcijo in vzporedno kontrolo merjenja pozicije aktuatorja.

**VARNOSTNA MATICA M:**

(Uporabljeno samo pri premeru vretena 4mm, da se izognemo porušitvi glavne matice)

**ZAVORA MOTORJA B:**

(Poveča zamozaklepno moč in prepreči drsenje aktuatorja)

**PREMER VRETENA**

3 : 3.0 mm

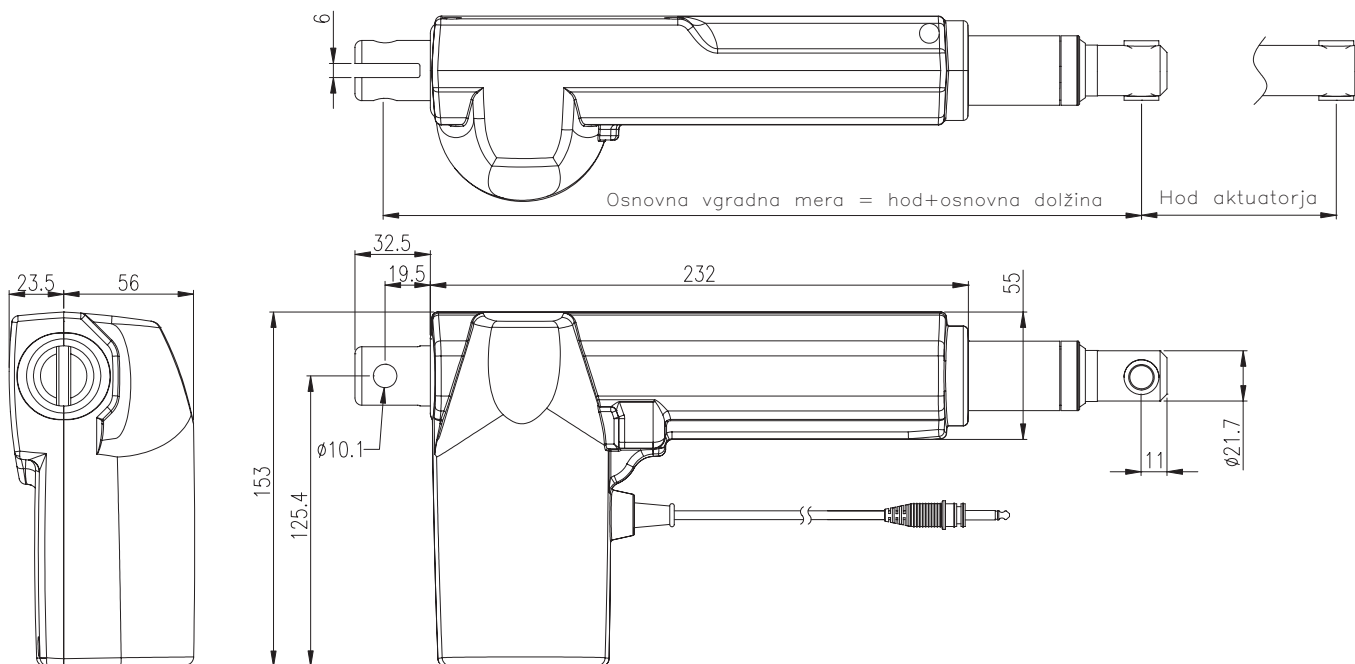
4 : 4.0 mm

5 : 5.0 mm

9 : 9.0 mm

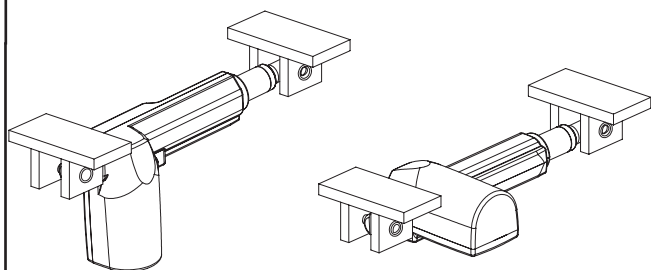
**TIP AKTUATORJA: LA32**

## VGRADNE MERE



### Tip pritrditve aktuatorja: (smer za pritrditve)

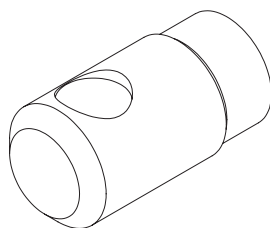
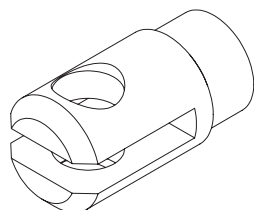
V tip (navpična vgradnja)    H tip (vodoravna vgradnja)



### Očesna pritrditev:

Z utorom

Brez utora



## VGRADNE MERE

## Osnovne vgradne mere:

Hod aktuatorja mm	100	150	200	250	300
Osnovna vgradna mera mm	288	323	373	423	473
Odprti hod mm	388	473	573	673	773

## Opozorilo (Vgradnja):

- Če je hod aktuatorja LA32 manjši od 100mm, so vedno osnovne vgradne mere 288mm.
- Najdaljši hod aktuatorja je 250mm. Če je potreben daljši hod ali večja sila od 4000N nas prosim kontaktirajte in se posvetujte o primeru uporabe.
- LA32 ni primeren za vlečenje. Aktuator je primeren za obremenitve pri potiskanju.

## Podatki in grafi:

## Napajanje: DC24V

Tip vretena	Korak navoja (mm)	Maks. obremenitev(N)		Nazivni tok	Hitrost (mm/s)		Samozaklep Maks. (N)
		Potisk	Vlek	Polno breme	Neobremenjeno	Polno breme	Potisk
Standardni 24V motor (Delovni ciklus: 10%)							
LA32.3	3	6000	4000	3.8A	6.4	3.3	6000
LA32.4B	4	6000	4000	4.0A	8.3	5.5	6000
LA32.5	5	4000	4000	3.1A	11.3	6.2	2000
LA32.5Q	5	4000	2000	3.1A	11.2	6.2	2000
LA32.5B	5	4000	4000	3.3A	11.2	5.8	4000
LA32.9B	9	1500	1500	1.7A	14.3	11	1500

※ Podatki v tabli so za napajanje DC24V.

## STANDARDNI 24V MOTOR

