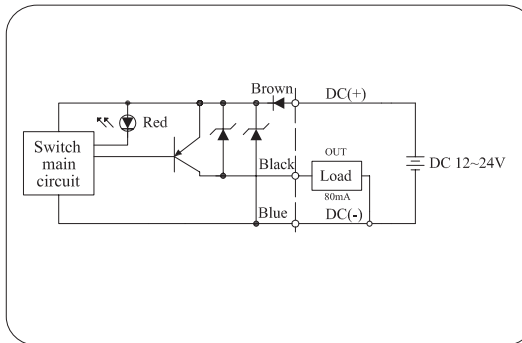
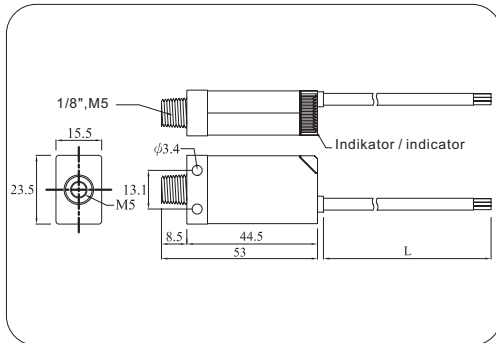


ELEKTR. TLAČNO STIKALO Tip PKEP1 / ELECTRONIC PRESSURE SWITCH Type PKEP1



Območje delovnega tlaka / Operating pressure range	-1 - 0 bar, 0 - 1 bar, 0 - 10 bar
Max. tlak / Max. pressure	5 bar, verzija / version 0 - 10 bar Pmax = 15 bar
Medij / Medium	zrak, neagresivni, negorljivi plini / air, non-corrosive, non-flammable gases
Napajanja / Power supply voltage	12 - 24V DC \pm 10%, nihanje / ripple max. 10%
Odzivni čas / Response time	5ms
Ponovljivost / Repeatability	\pm 1%
Tok / Current consumption	1 izhod / 1 output: max. 21mA, 2 izhoda / 2 outputs: max. 25mA
Zaščitni razred / Enclosure	IP40
Temperatura okolice / Ambient temperature	0 - 50°C
Dovoljena vlažnost / Ambient humidity range	35 - 85%
Prebojna napetost / Withstand voltage	1000VAC v 1-min (med ohišjem in vodnikom / between case and lead wire)
Izolativna upornost / Insulation resistance	min. 50Mohm (pri / at 500VDC (med ohišjem in vodnikom / between case and lead wire)
Vibracije / Vibration	max. amplituda / amplitude 1,5mm, v območju / in range of 10Hz-55Hz-10Hz v / in 1 min, dve uri v vsako od X, Y, Z smeri / two hours each direction of X, Y, Z
Udar / Shock	980m/s ² (100G), 3 krat vsak v smereh X, Y, Z / 3 times each in direction of X, Y, Z
Temperaturna karakteristika / Temperature characteristic	\pm 3% (standard: 25°C)
Navoj priklopa / Port size	G1/8, M5
Teža / Weight	50g (skupaj z 1m vodnika, including 1m lead wires)
Tip izhoda / Output type	PNP-NO
Histereza / Hysteresis	nastavljiva v območju / adjustable in range of 1 - 10%
Točke nastavljanja / Setting points	1 točka / 1 point
Indikacijska lučka delovanja / Operation indicating lamp	gori pri vklopljenem (rdeča) / light at ON (red)

KODA NAROČANJA / ORDER CODE:

PKEP1. ■ .02

Stikalo / Type of switch	
Območje delovanja / Operating range	
1.....-1 - 0 bar 2.....0 - 1 bar 3.....0 - 10 bar	