

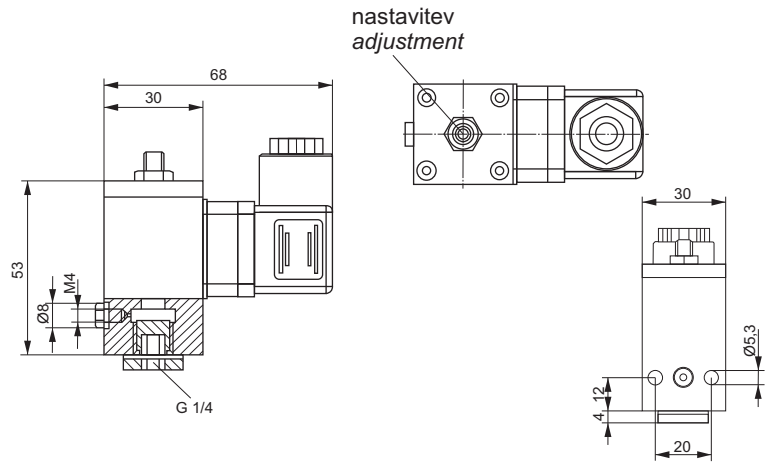
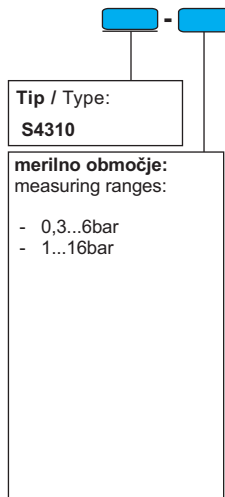
**MEHANSKO TLAČNO STIKALO Tip S4310 / MECHANICAL PRESSURE SWITCH Type S4310**

Tlačno stikalo block izvedbe / Pressure switch block type

material / material: ohišje / body.....eloksiran aluminij / aluminium anodised  
 omočeni deli / wetted part.....aluminij, NBR / aluminium, NBR  
 funkcija stikala / switching function:..... SPDT  
 histereza % / hysteresis %:..... 15-25%  
 merilno območje / measuring ranges.....glej kodo naročanja / see order code  
 priključek / connection location:.....G 1/4  
 razred zaščite / protection class:.....IP65  
 obremenitev kontakta / contact rating (250V AC):..... max. 5 A



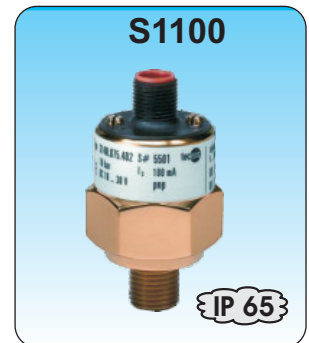
**KODA NAROČANJA / ORDER CODE:**



**ELEKTRONSKO TLAČNO STIKALO Tip S1100 / ELECTRONIC PRESSURE SWITCH Type S1100**

Elektronsko tlačno stikalo "MagSwitch" / Electronic pressure switch "MagSwitch"

material / material: ohišje / body.....medenina, plastika / brass, plastic  
 omočeni deli / wetted part.....medenina / brass  
 <2,5bar: medenina-berilij, brass-beryllium  
 4-25bar: nikel-berilij, nickle-beryllium  
 funkcija stikala / switching function:..... 1 NC + 1 NO  
 histereza % / hysteresis % :..... ≤5%\* nastavitvenega razpona / ≤5%\* of the range  
 merilno območje / measuring ranges.....glej kodo naročanja / see order code  
 priključek / connection location:.....G1/4B  
 razred zaščite / protection class:.....IP65  
 obremenitev kontakta / contact rating:..... max. 0,1 A



**KODA NAROČANJA / ORDER CODE:**

