

KROGELNI VENTIL KH-9301N, 3 - DELNI 1.4408 / 3 - PC BALL VALVE KH-9301N 1.4408

KH-9301N



IZVEDBA / FEATURE:

3-delni ventil s polnim pretokom, notranji navoj ISO-228 razred A ali varilna izvedba BW, ISO 5211 plošča za montažo pogonov. Trstiranje po API.
 3-PC ball valve with full bore, internal thread ISO-228 or welding typ BW, ISO 5211 top flange for actuator mounting. Testing according to API.
 Vgradna dolžila / Length:.....ISO-228: DIN3202-M3
 BW: DIN3202-S13

TEMPERATURA / TEMPERATURE:.....-20°C do / up to +200°C*

UPORABA / USAGE:

voda, olje, naftni derivati, topila, para, komprimiran zrak, agresivni mediji, živila, pijače
 water, oil, oil derivates, compressed air, steam, aggressive liquids, food-processing industry, drinks

*v odvisnosti od tlaka / depending on working pressure

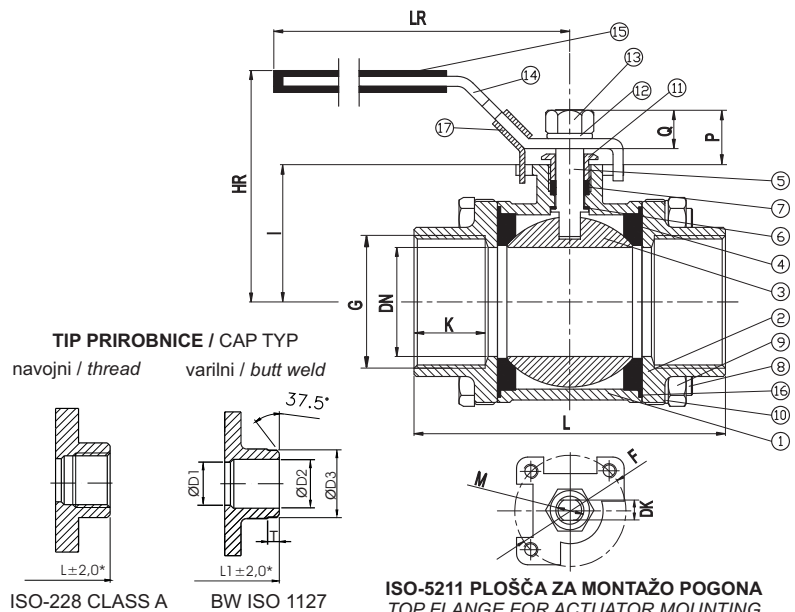
VELIKOST / SIZE	G 1/4"	G 3/8"	G 1/2"	G 3/4"	G 1"	G 1 1/4"	G 1 1/2"	G 2"	G 2 1/2"	G 3"	G 4"
TLAK PN / PRESSURE PN (bar)	63	63	63	63	63	63	63	40	40	40	40
DN	10,6	12,7	15	20	25	32	38	49	65	80	102
ØD1	10,6	12,7	15	20	25	32	38	49	65,6	80,5	100
ØD2	10,2	12,5	15,7	21	26,8	35,1	40,5	52,3	62,5	77,5	102,3
ØD3	13,7	17,2	21,3	26,9	33,7	42,4	48,3	60,3	73/76,1	88,9	114,3
T	5	5	5	6	6	8	8	8	12	12	20
HR	55	55	64	70	75	83	98	105	148	155	183
LR	108	108	121	121	155	155	192	192	257	257	285
I	28	28	30	34,8	37,6	43,3	53,4	61,7	79,7	87	115,2
K	11,5	15	22	21,5	22,6	28,5	28,5	32	38	40	40
L	50	60	75	80	90	110	120	140	185	205	240
L1	70	70	75	90	100	110	125	150	190	220	270
P	14	14	16,8	17,7	23,7	24,6	25,4	24,7	44,7	43,2	49
Q	10	10	11	11	17,5	16	17,5	17,5	29,5	29,5	40
F (ISO-5211)	F04	F04	F04	F04	F04	F04	F05	F05	F07	F07	F10
M	8	8	9,5	9,5	11	11	12,5	12,5	19	19	25
DK	5	5	6,5	6,5	8	8	9	9	12	12	16

OPCIJA POGONOV / ACTUATOR OPTIONS

DVOSTRANSKO DELUJUJOČI PNEVMATSKI POGON / DOUBLE ACTING PNEUMATIC ACTUATOR	AT045 D	AT045 D	AT051U D	AT051U D	AT101U D	AT201U D	AT201U D	AT251U D	AT301U D	AT351U D	AT401U D
ENOSTRANSKO DELUJUJOČI PNEVMATSKI POGON / SINGLE ACTING PNEUMATIC ACTUATOR	AT051U S10	AT051U S10	AT101U S10	AT101U S10	AT201U S10	AT251U S10	AT251U S10	AT301U S10	AT351U S10	AT401U S10	AT451U S10
ELEKTRO POGON / ELECTRICAL ACTUATOR	ER*10	ER*10	ER*10	ER*20	ER*20	ER*35	ER*35	ER*60	ER*100	/	/
	typ.POSI	typ.POSI	typ.POSI	typ.POSI	typ.POSI	typ.POSI	typ.POSI	typ.POSI	/	/	/
	ER*20	ER*20	ER*20	ER*20	ER*20	ER*35	ER*35	ER*60	ER*100	/	/
	/	/	/	/	VR25	VR45	VR45	VR75	VR75	VS100	VS150
/	/	/	/	VRX25	VRX45	VRX45	VRX75	VXS100	VXS150	VXS300	

NO.	DEL / PART	MATERIAL
1	Telo / Body	1.4408
2	Prirobnica / Cap	1.4408
3	Krogla / Ball	1.4408
4	Sedež krogla / Ball seat	RPTFE 15%
5	Vreteno / Stem	1.4401
6	Tesnilo / Seal	PTFE
7	Tesnilo vretena / Stem Packing	PTFE
8	Vezni vijak / Body Bolt	1.4301
9	Matica vijaka / Bolt Nut	1.4301
10	Podložka vijaka / Bolt Washer	1.4301
11	Matica / Nut	1.4301
12	Podložka / Washer	1.4301
13	Matica vretena / Stem Nut	1.4301
14	Ročica / Handle	1.4301
15	Obloga / Handle Sleeve	PVC
16	Tesnilo telesa / Body Seal	PTFE
17	Ključavnica / Locking Device	1.4301

Dobavljivi nadomestni seti tesnil. Specialna tesnila (VAKUUM, PARA) po naročilu. (POSVET Z DOBAVITELJEM !!!).
 Gasket spare sets available. special seals (VACUUM, STEAM) on request (CONSULT WITH SUPPLIER !!!).



ISO-5211 PLOŠČA ZA MONTAŽO POGONA
 TOP FLANGE FOR ACTUATOR MOUNTING

PRIMER NAROČANJA / HOW TO ORDER: KH-9301N- [] - [] - []

Tip ventila / Valve Type: _____

Velikost / Size:
 - G (iz zgornje tabele / from upper table) _____

Tip prirobnice / Cap Type:
 - ISO 228 Class A (navojni / thread) _____
 - BW ISO 1127 (varilni / butt weld) _____

POGON / ACTUATOR:
 - pnevmatski pogon / pneumatic actuator (oznaka iz zgornje tabele / code from upper table)
 - električni pogon / electric actuator (oznaka iz zgornje tabele / code from upper table)
 za montažo komponent kontaktirajte dobavitelja for assembly mounting contact supplier