

**PNEVMATSKO-PNEVMATSKI POZICIONER YT / PNEUMATIC-PNEUMATIC POSITIONER YT**

**UPORABA / USAGE:**

- Pnevmatški pozicioner se uporablja za pnevmatske rotacijske pogone in ima funkcijo pnevmatskega krmilnika z izhodnim signalom 0,2 do 1 bar.
- *The pneumatic Positioner is used for pneumatic rotary valve actuators by means of pneumatic controller or control systems systems with an output signal of 0,2 to 1 bar.*

**KARAKTERISTIKE / FEATURES:**

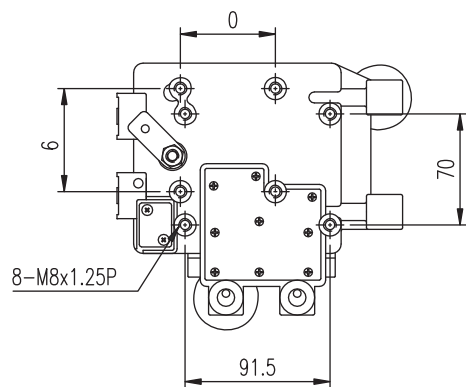
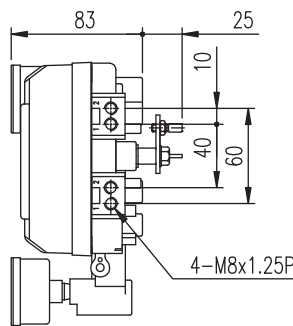
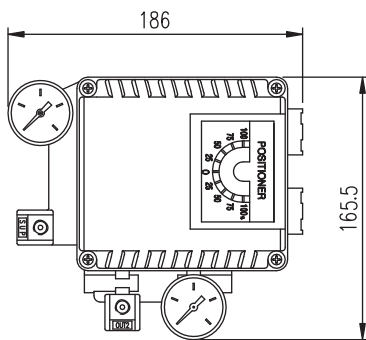
- Vhodni signal / *Input Signal:* 0,2-1 bar
- Tlak napajanja / *Supply Pressure:* 1,4-7 bar
- Delovni hod / *Stroke:* 0-90°
- Priključek za zrak / *Air Connection:* PT1/4"
- Zaščita / *Protection:* IP 66
- Delovna temperatura / *Working temp.:* -20°C / +70°C
- Linearnost / *Linearity:* +/-2%
- Histereza / *Hysteresis:* +/-1%
- Občutljivost / *Sensitivity:* +/-0,5%
- Ponovljivost / *Repeatability:* +/- 0,5%
- Poraba zraka / *Air Consumption:* 2,5 l/min ( LPM ) pri / at 1,4 bar
- Pretok / *Flow Capacity:* 80 l/min ( LPM ) pri / at 1,4 bar
- Material ohišja / *Body material:* Aluminij / *Aluminium Diecasting*
- Teža / *Weight:* 1,7 kg
- Tip ročice / *Lever type:* NAMUR
- Priključek za manometer / *Gauge Connection:* PT1/8"
- Enostavna kalibracija začetnega položaja in hoda / *Simple zero and span adjustment*
- Brez resonance med 5-200Hz / *No resonance between 5-200Hz*
- Avtomatsko/ročno stikalo / *Auto/Manual switch*
- Enostavna nastavitve iz dvostranskega delovanja v enostransko delovanje.  
*RA. v.s. DA action by simple adjustment*
- Enostavna polovična območna razmejitev / *1/2 split range by simple adjustment*

**YT-1200R**



IP 66

89/336/CEE, 73/23/CEE



**PRIMER NAROČANJA / HOW TO ORDER: YT-1200R - [ ] - 5 - [ ] - [ ] - [ ] - [ ]**

- Tip / Type:**
- Tip delovanja / Acting Type:**
  - S (enostransko delujoč / *single acting*)
  - D (dvostransko delujoč / *double acting*)
- Rotary:** NAMUR
- Tip odprtine / Orifice Type:**
  - 1 (Ø1) (standard)
  - 2 (Ø2)
  - 3 (Brez / *None*)
- Tip priključka / Connection Type:**
  - 1 (PT)

- Opcija / Option:**
  - 0 (brez / *none*)
  - 1 (+ kupolasti indikator / *dome indicator*)
  - 2 (+ SPTM-5VR) } Analogni dajalnik pozicije
  - 3 (+ SPTM-6VR) } Analog position transmitter
  - 4 (+ L/S(YT-850)) } Zunanje končno stikalo
  - 5 (+ L/S(YT-870)) } External limit switch
  - 6 (+ SPTM+L/S(YT-870))

- Temperatura okolice / Ambient temperature:**
  - S (-20°C / +70°C) (standard)
  - H (-20°C / +120°C)
  - L (-40°C / +70°C)