

Zavora batnice / Rod break

ZAVORA BATNICE KP / ROD BREAK KP

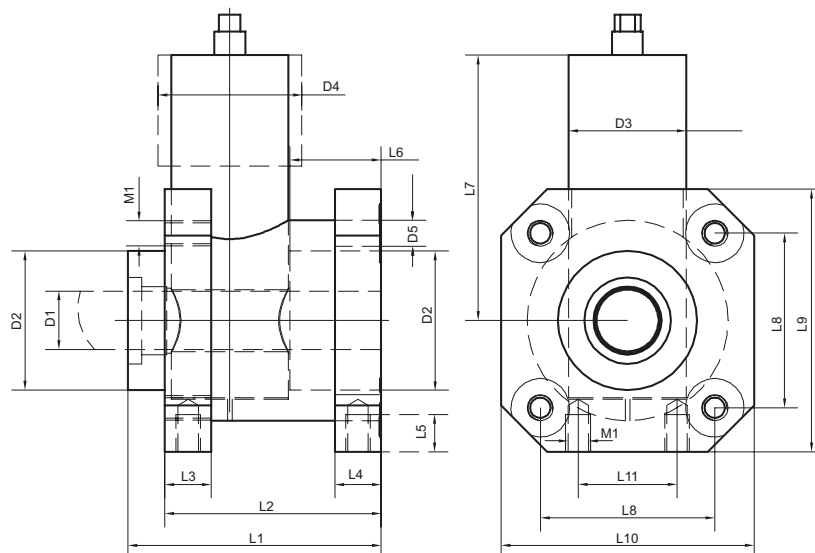
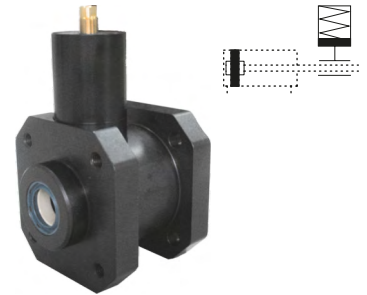
Tehnični podatki / Technical data

Za cilindre For cylinders	VDMA 24562/ISO 6431
Delovni tlak Working pressure	4–10 bar
Temperatura Temperature	-20 °C ~ +80 °C

Material	
Ohišje / Housing	Aluminij / Aluminium
Bat / Piston	POM
Zaporni element / Block element	bron / bronze
Tesnila / Seals	NBR / ultrathan

Funkcija / Function

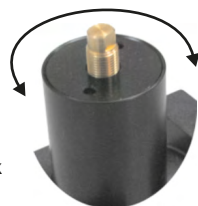
Ko na priključku zavore ni tlaka, le-ta drži batnico v položaju.
 Rod break holds rod in position, when no pressure is applied on break connector.



Tip Type	L1	L2	L3	L4	L5	L6	L7	L8	L9	L10	L11	ØD1	ØD2	ØD3	ØD4	ØD5	M1
32	58	48	12	8	8	20,5	45,5	32,5	50	48	16	12	30	20	25	6,6	M6
40	65	55	12	10	10	22,5	61,5	38	58	56	21	16	35	24	-	6,6	M6
50	82	70	16	15	12	29,5	75,5	46,5	70	68	24	20	40	30	-	8,5	M8
63	82	70	15	15	12	29,5	86	56,5	85	82	32	20	45	38	-	8,5	M8
80	110	90	16	16	16	35,5	119	72	105	100	44	25	45	40	-	11	M10
100	115	92	18	16	16	38,5	119	89	130	120	60	25	55	48	-	11	M10

NAVODILO ZA MONTAŽO / USER MANUAL

Pri montaži zavore batnice na cilindar je potrebno paziti, da je vijak na vrhu cilindričnega dela privit do konca, kar omogoča sestavo zavore na batnico. Po spojitvi zavore s cilindrom s priloženim vijačnim materialom, odstranimo vijak na vrhu zavore in namesto njega uvijemo ustrezni priključek za krmiljenje zavore. / When mounting rod break on the cylinder, make sure the bolt on the top of the rod break is tightened. This ensures, that you can assemble rod break on the rod. When rod break and cylinder are assembled, the bolt on the top of the rod break should be replaced with adequate fitting for rod break control.



PRIMER NAROČANJA / HOW TO ORDER

Nazivni premer / Diameter _____
 32, 40, 50, 63, 80, 100

KP - ■

i Za vgradnjo zavor batnice KP je potreben cilindar s podaljšano batnico. Cilindri se naročajo z opcijo KP, kar pomeni podaljšano batnico za vgradnjo zavore. Glej stran 8. / For implementation of KP rod brakes, cylinder with extended rod is needed. When ordering cylinders, add option KP, which means extended rod for rod break implementation. See page 8.